

## Vodní lázeň elektrická GN 2-1/1 ovládání na kratší straně

<b>Model</b>	<b>Sap kód</b>	00006155
VLPK 2120	<b>Skupina artiklů</b>	Vařiče těstovin a vodní lázně



- Výpust': Ano
- Materiál: Nerez
- Stupeň krytí ovládacích prvků: IPX4
- Maximální teplota zařízení [°C]: 90
- Typ vlastností zařízení: Vyhřívané

<b>Sap kód</b>	00006155	<b>Příkon elektrický [kW]</b>	1.400
<b>Šířka netto [mm]</b>	910	<b>Počet GN / EN zařízení</b>	2
<b>Hloubka netto [mm]</b>	750	<b>Velikost GN / EN zařízení [mm]</b>	GN 1/1
<b>Výška netto [mm]</b>	905	<b>Hloubka GN zařízení [mm]</b>	200
<b>Hmotnost netto [kg]</b>	55.00		

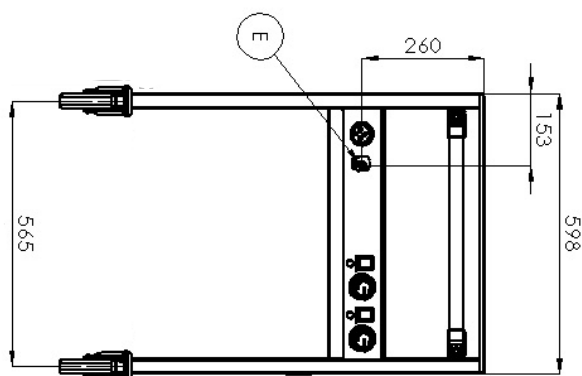
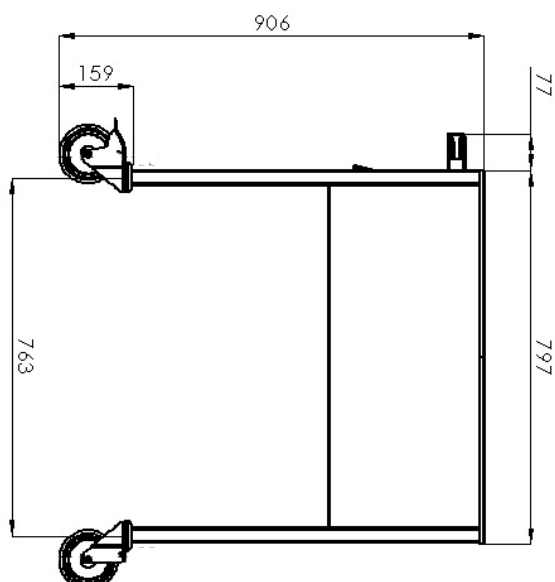
# Technický list

Technický výkres



Vodní lázeň elektrická GN 2-1/1 ovládání na kratší straně

<b>Model</b>	<b>Sap kód</b>	00006155
VLPK 2120	<b>Skupina artiklů</b>	Vařiče těstovin a vodní lázně



### Vodní lázeň elektrická GN 2-1/1 ovládání na kratší straně

<b>Model</b>	<b>Sap kód</b>	00006155
VLPK 2120	<b>Skupina artiklů</b>	Vařiče těstovin a vodní lázně

# 1

#### Hlubokotažené vany

vany bez ostrých přechodů, hran a rohů

- jednoduchá údržba
- perfektní sanitace

# 2

#### Ovládání každé vany zvlášť

variabilita použití

- možnost udržování různých pokrmů na různou teplotu

# 3

#### Celonerezová konstrukce

zdravotně nezávadné pro styk s potravinami  
robustnost

- perfektní sanitace
- dlouhá životnost

# 4

#### Vypouštěcí ventil pod vanou

bezpečnější umístění vypouštěcího ventilu

- umístění ventilu předchází nechtěnému kontaktu a případnému opaření

# 5

#### Madlo

madlo vyrobené z robustní nerezové trubky Možnost umístění na kratší nebo delší stranu

- jednoduchá manipulace s výdejní vanou

# 6

#### Bržděná kolečka

snadná manipulace

- větší komfort pro obsluhu
- bezpečnost
- stabilita

### Vodní lázeň elektrická GN 2-1/1 ovládání na kratší straně

<b>Model</b>	<b>Sap kód</b>	00006155
VLPK 2120	<b>Skupina artiklů</b>	Vařiče těstovin a vodní lázně

**1. Sap kód:**

00006155

**2. Šířka netto [mm]:**

910

**3. Hloubka netto [mm]:**

750

**4. Výška netto [mm]:**

905

**5. Hmotnost netto [kg]:**

55.00

**6. Šířka brutto [mm]:**

750

**7. Hloubka brutto [mm]:**

910

**8. Výška brutto [mm]:**

1010

**9. Hmotnost brutto [kg]:**

55.00

**10. Typ spotřebiče:**

Elektrické zařízení

**11. Konstruční typ zařízení:**

Pojízdná

**12. Příkon elektrický [kW]:**

1.400

**13. Stupeň krytí ovládacích prvků:**

IPX4

**14. Vnější barva zařízení:**

Nerezové

**15. Materiál:**

Nerez

**16. Maximální teplota zařízení [°C]:**

90

**17. Minimální teplota zařízení [°C]:**

30

**18. Nastavitelné nožičky:**

Ne

**19. Výpust':**

Ano

**20. Počet GN / EN zařízení:**

2

**21. Velikost GN / EN zařízení [mm]:**

GN 1/1

**22. Hloubka GN zařízení [mm]:**

200

**23. Průřez vodičů CU [mm<sup>2</sup>]:**

0,5

**24. Typ vlastností zařízení:**

Vyhřívané